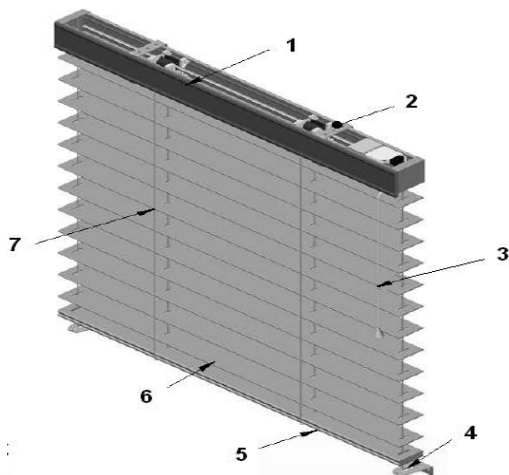


INSTRUKCJA MONTAŻU ŻALUZJI DREWNIANYCH 50 MM



Żaluzja drewniana 50 mm

1. rynna górna z karniszem
2. wieszak
3. sznurek
4. kątownik do prowadzenia żyłkowego
5. obciążnik drewniany
6. lamelki 50 mm
7. drabinka: sznurek, opcjonalnie taśma

MONTAŻ ŻALUZJI

Montaż inwazyjny

1. Umieszczamy żaluzję w żądanym miejscu: na skrzydle okna, na ścianie, na suficie
2. Za pomocą poziomicy poziomujemy żaluzję
3. Zaznaczamy miejsca pod wkręty w wybranym miejscu
4. Przykręcamy wieszaki wkrętami

UWAGA: Nie należy montować wieszaka w obrębie hamulca i przekładni!

Montaż prowadzenia bocznego żyłki:

1. Montujemy standardowy wieszak w wybranym miejscu
2. Na dolnym końcu żyłki umieszczamy tulejkę
3. Naciągamy żyłkę, dokręcamy tulejkę na odpowiedniej długości żyłki oraz odcinamy nadmiar żyłki
4. Montujemy mocowania dolne tak, by żyłki były dokładnie pionowo.

Montaż karnisza:

1. Osadzamy magnes w korpusie
2. Złożone elementy przykręcamy wkrętami do maskownicy
3. Złożony zestaw mocujemy na rynnie górnej

Wieszak do montażu aluminiowy



Mocowanie do prowadzenia bocznego żyłkowego



W przypadku pytań lub wątpliwości jesteśmy do Państwa dyspozycji.